



**HAWEKA®**



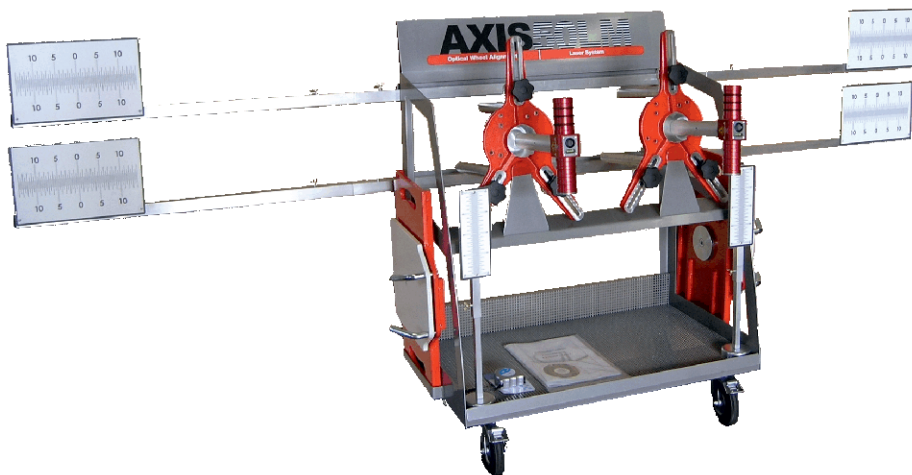
PRODUKTINFO

# AXIS 50LM

Optical Wheel Alignment

Laser System

Laser-Achsmessgerät  
für Schlepper und Landmaschinen



Spurvermessung bei modernen Schleppern und Landmaschinen ist heute ebenso wichtig wie bei Personenkraftwagen und Nutzfahrzeugen.

Nur wenn die Spur richtig vermessen wird, kann sie auch richtig eingestellt werden. Bei der neuen Generation von Traktoren ist die Vermessung und Einstellung der Spur mittels Spurlatte nicht mehr möglich, da zwei einstellbare Spurstangen vorhanden sind und somit vor der Einstellung die Einzelspur pro Rad ermittelt werden muss.



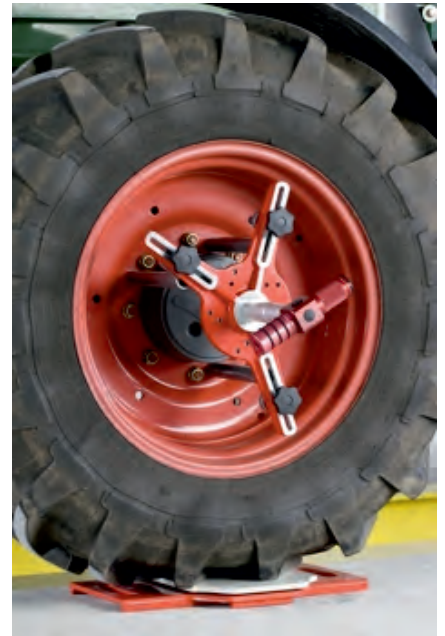
Das mobile HAWEKA Laser-Achsmessgerät AXIS50LM garantiert eine schnelle und präzise Vermessung der Achsen und ermöglicht so die genaue und vom Hersteller geforderte Einstellung der Einzelspur pro Rad.

Das AXIS50LM dient ausschließlich zur schnellen Messung der Fahrwerksgeometrie.

Für Vorderachse und gelenkte Achsen:

- **Gesamtspur**
- **Einzelspur**
- **Sturz \***
- **Spurdifferenzwinkel**

\* (Elektronischer Neigungswinkelmesser als optionales Zubehör erforderlich)



## Leistungsmerkmale

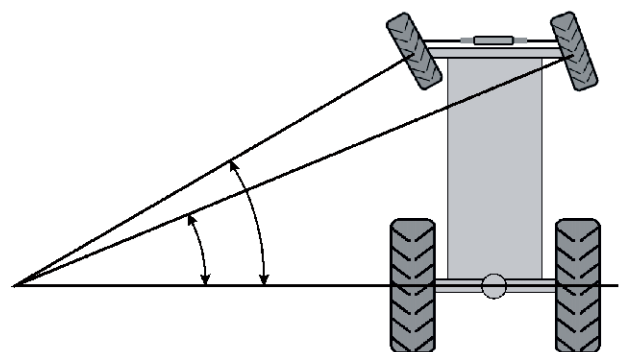
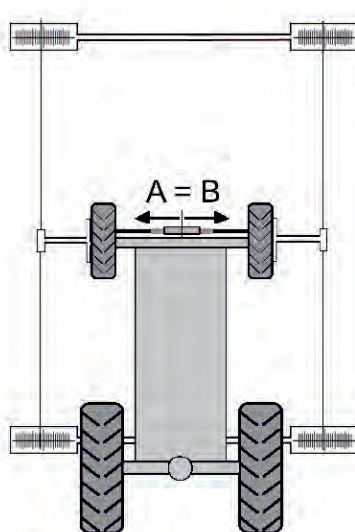
- Messen im Fahrzustand, kein Anheben erforderlich
- Gerätewagen im Lieferumfang
- Einfache Montage der Messköpfe durch Magnethalter
- Mit dem Laser-Achsmessgerät **AXIS50LM** lassen sich die Achsen von Landmaschinen mit geteilten Spurstangen vermessen und einstellen.



*Ausrichten der Lenkmittelstellung und ermitteln der Gesamt- und Einzelspurwerte*

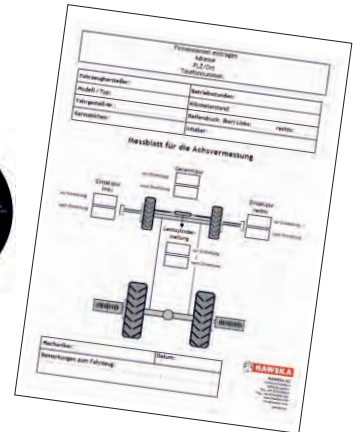


*Ermitteln des Spurdifferenzwinkels*

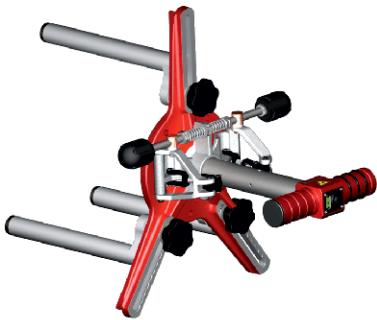


## Achsmessprotokoll als Vorlage auf CD

Mit Hilfe der auf der CD vorhandenen Protokollvorlage können Sie alle Fahrzeugrelevanten Daten und die ermittelten Messwerte übersichtlich eintragen.



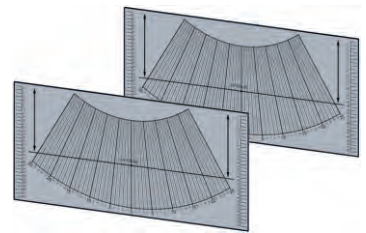
## Grundausrüstung AXIS50 LM



2 Stück Laser-Messköpfe



2 Stück Drehplatten



2 Stück Bodenskalen



2 Stück Magnetskalen

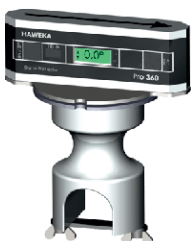


2 Stück Spurskalen



Mobiler Gerätewagen

## Optionales Zubehör:



1 Stück elektronischer Neigungswinkelmesser

**Technische Daten zu AXIS50LM****Messgenauigkeit**

Spur	< 0,5 mm
Sturz*	+/- 6 min.
Spurdifferenzwinkel	+/- 15 min.

**Messbereich**

Spurmessung	+/- 28 mm
Sturzmessung*	bis 5 Grad

\* (Elektronischer Neigungswinkelmesser als optionales Zubehör erforderlich)

**Laser**

Spannung	3 Volt (2 x Mignon Typ AA 1,5 Volt)
Strahlungsleistung	0,91 mW
Reichweite	20 m
Laserklasse	2 -> DIN EN 60825-1

**Drehplatte**

Tragfähigkeit	9 to. je Drehplatte
---------------	---------------------

**Laser Achsmessgerät  
AXIS50LM****Art.-Nr. 922 000 005**

Für weitere Informationen stehen wir Ihnen gerne zur Verfügung. Rufen Sie uns an!

**HAWEKA AG**

Kokenhorststraße 4  
30938 Burgwedel  
Tel. +49 (0)5139-8996-0  
Fax. +49 (0)5139-8996-222  
www.haweika.com  
info@haweika.com